

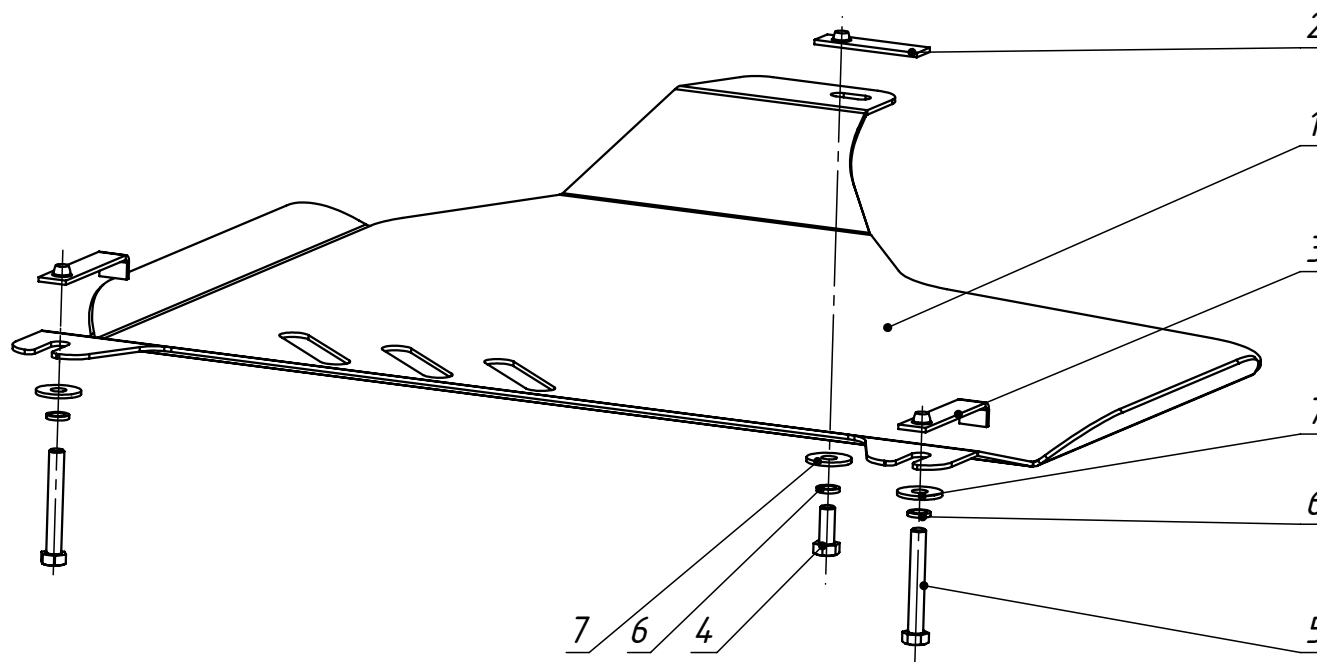
Арт

Защита РК Nissan Patrol

Год выпуска: 2010- по н.в.
 Двигатель: 5,6 бензин
 Коробка: АКПП



36.31.220



Защита РК (поз. 1) крепится в трех точках. Для этого необходимо:

1. Установить закладные планки (поз. 3) на поперечную балку КПП.
2. Наживить болты (поз. 5) с шайбами (поз. 6, 7) в закладные планки (поз. 3).
3. Установить закладную планку (поз. 2) в поперечную балку РК.
4. Завести защиту (поз. 1) U-образными пазами на наживленные болты (поз. 5).
5. Прикрутить заднюю часть защиты РК болтом (поз. 4) с шайбами (поз. 6, 7).
6. Затянуть весь крепеж.

Поз.	Наименование	К-во
1	Защита РК	1
2	Планка закладная Zk.01.43.01	1
3	Планка закладная Zk.01.54.01	2
4	Болт М10х25 ГОСТ 7798-70	1
5	Болт М10х70 ГОСТ 7798-70	2
6	Шайба 10 Н ГОСТ 6402-70	3
7	Шайба 10 ГОСТ 6958-78	3